

GAF-Elk
WeatherSide™
PURITY™ Thatched
Fiber Cement Siding
Application Instructions

Updated 6/09



Your Best and Safest Choice™ ...
Quality You Can Trust Since 1886!



"Your Best & Safest Choice...
Quality You Can Trust Since 1886!"
"Su Opción Mejor y la Más Segura...
¡Calidad En La Que Usted Puede
Confiar Desde 1886!"

KEEP DRY!
**¡MANTENGA
SECO!**

WeatherSide™ PURITY™ THATCHED FIBER CEMENT SIDING

REVESTIMIENTO DE FIBRO-CEMENTO

ALMACENAMIENTO Y MANIPULACIÓN

Almacene el material en forma plana, cubierto y a suficiente altura del piso para evitar la infiltración de la humedad desde abajo. El material debe estar limpio y seco antes de la instalación. **Nota:** La instalación de tinglados húmedos puede resultar en el achicamiento de las juntas de empalme. Lleve el tinglado al borde y proteja los bordes y esquinas de roturas.

REQUERIMIENTOS GENERALES

Lea completamente todas las instrucciones al dorso antes de iniciar la instalación.

Sustrato

- El sustrato sobre el cual se aplique el tinglado debe estar adecuadamente soportado. Asegúrese que esta superficie sea capaz de tener amplio poder de sujeción para los clavos utilizados
- La superficie del sustrato debe estar además limpia, pareja y seca

Capa Base y Aislamiento

- Use una capa base de fieltro asfáltico saturado Nº 15 no perforada que cumpla con los requerimientos de rendimiento ASTM D-4869 (o equivalentes). NO use fieltros saturados de carbón-alquitrán que podrían manchar el tinglado. NO instale aislamiento reflectivo, instalación de capa de lana o cualquier tipo de barrera anti-vapor como capa base entre el tinglado y el revestimiento. Si usa láminas de envoltura, deben tener una clasificación mínima de permeabilidad de 15.

Drenajes y Canaletas

- Los drenajes y canaletas **DEBEN** estar en funcionamiento antes de la instalación. Esto evitará que el agua drene sobre el tinglado nuevo, lo cual podría provocar manchado grave.

Materiales de Vierendeaguas

- Use materiales durables para instalar vierteaguas alrededor de cabezales, jambas y antepechos de aberturas. Se debe usar metal inoxidable anti-manchas en el cabezal de las aberturas. Use un compuesto de calafateado que no encoja, ya sea blanco o de colores haciendo juego, para impermeabilizar todas las juntas donde el tinglado se empalme con recortes de madera, mampostería u otras proyecciones.

Accesorios

- Para instalaciones precisas y completas se recomiendan clavos para tinglados, listones de respaldo y esquinas exteriores, que están disponibles en GAF-Elk

Pintura

- El Tinglado de Fibro-Cemento WeatherSide de GAF-Elk ya viene imprimado. Antes de pintar, asegúrese que la superficie esté seca y libre de grasa y moho. Cepille todas las superficies a fondo con un cepillo de fibras duras. NO pinte las superficies durante o inmediatamente después de niebla, lluvia, escarcha o temperaturas inferiores a los 50° F (10°C). **Nota:** Antes de pintar las superficies directamente expuestas al intenso calor del sol o bajo condiciones de viento, consulte las instrucciones del fabricante de la pintura.

STORAGE AND HANDLING

Store material flat, covered and high enough off the ground to prevent moisture from entering from below. Material must be clean and dry prior to installation. **Note:** *Installation of wet siding may result in shrinkage at butt joints. Carry siding on edge and protect edges and corners from breakage.*

GENERAL REQUIREMENTS

Read full instructions on reverse completely before beginning installation.

Substrate

- The substrate to which the siding is applied must be adequately supported. Be sure that this surface is capable of having full holding power for the nails used
- The substrate surface must be also be clean, smooth and dry

Underlayment & Insulation

- Use non-perforated #15 asphalt saturated felt underlayment meeting ASTM D-4869 performance requirements (or equal). DO NOT use coal-tar saturated felts which may stain the siding. DO NOT install reflective insulation, wool blanket installation or any type of vapor-barrier as an underlayment between the siding and the sheathing. If house wrap is used, it must have a minimum perm rating of 15.

Downspouts & Gutters

- Downspouts and gutters **MUST** be functioning **prior** to installation. This will prevent water from draining over the new siding which may cause serious staining.

Flashing Materials

- Use durable materials for flashing around heads, jambs and sills of openings. Non-corroding, non-staining metal must be used at the head of openings. Use non-shrinking caulking compound, either white or matching colors, to weather seal all joints where siding abuts wooden trim, masonry or other projections.

Accessories

- Siding nails, backer strips and outside corners, which are available from GAF-Elk, are recommended for accurate and complete installations

Painting

- GAF-Elk WeatherSide Fiber Cement siding is already primed. Prior to painting, ensure that the surface is dry and free of grease and mildew. Brush all surfaces thoroughly with a stiff fiber brush. Do NOT paint surfaces during or immediately following fog, rain, frost or temperatures under 50°F (10°C). **Note:** *Before painting surfaces directly exposed to high heat from the sun or under windy conditions, consult the paint manufacturer's instructions.*

KEEP DRY!
**¡MANTENGA
SECO!**



"Your Best & Safest Choice...
Quality You Can Trust Since 1886!"
"Su Opción Mejor y la Más Segura...
¡Calidad En La Que Usted Puede
Confiar Desde 1886!"

WeatherSide™ PURITY™ THATCHED FIBER CEMENT SIDING

REVESTIMIENTO DE FIBRO-CEMENTO

DON'T REPLACE IT... REPAIR IT WITH WEATHERSIDE™ FIBRO-CEMENT SIDING!

- **Perfect Design...**Virtually identical to millions of old, discontinued siding shingles installed over the last 50 years
- **Safe...**Unlike the original siding it replaces, it contains NO asbestos
- **Avoids Hassles and Expenses...** Great for repairing damaged shingles, siding small additions or even changing windows
- **Easy Installation...** Nail the new one in place and paint
- **Virtually No Maintenance...** Won't warp, dent, rot, expand or contract and resists termite infiltration
- **Fire Safe...**Meets or exceeds UL approved non-combustible testing (ASTM E136 & UL 723)
- **Proven Technology...** Fireproof, durable and resistant to freeze-thaw conditions
- **Fast Installation...** Does not require caulking at every joint
- **Classic Look...** Distinctive beauty unavailable in other siding products
- **Pre-Primed...** Comes with a flat white primed surface, ready for painting
- **Peace Of Mind...** Backed by a 25-year ltd. warranty*

*See limited warranty for full coverage and restrictions

© 2009 GAF-Elk Corporation 6/09 • 1361 Alps Road • Wayne, NJ 07470
Guarantee Services 1-888-522-5767 • Technical Services 1-800-R00F-411 • www.gaf.com or www.gaf-weatherstide.com F004051

NO LO REEMPLACE... ¡REPARÉLO CON TINGLADO DE FIBRO-CEMENTO WEATHERSIDE™!

- **Diseño Perfecto...** Prácticamente idénticas a millones de viejas tejas de tinglado discontinuas instaladas en los últimos 50 años
- **Seguro...** A diferencia del tinglado original que reemplaza, NO contiene asbesto
- **Evite Problemas y Gastos...** Ideal para reparar tejas dañadas, pequeños agregados a tinglados o incluso para cambiar ventanas
- **Instalación Fácil...** Clave la nueva en su lugar y pinte
- **Prácticamente Sin Mantenimiento...** No se deforma, abolla, pudre, expande ni contrae y resiste la infiltración de las termitas
- **Seguro Contra Incendios...**Cumple o excede los análisis aprobados de UL para no combustibles (ASTM E136 y UL 723)
- **Tecnología Probada...** A prueba de incendios, durable y resistente a condiciones de congelamiento-deshielo
- **Instalación Rápida...** No requiere calafateado en todas las juntas
- **Apariencia Clásica...** Belleza distintiva no disponible en otros productos para revestimiento
- **Pre-Imprimado...** Viene con una superficie blanca imprimada, lista para pintar
- **Tranquilidad...** Respaldata por una garantía ltda. a 25 años*

*Consulte la garantía limitada para cobertura completa y restricciones

© 2009 GAF-Elk Corporation 6/09 • 1361 Alps Road • Wayne, NJ 07470
Servicio de Garantía 1-888-522-5767 • Servicios Técnicos 1-800-R00F-411 • www.gaf.com or www.gaf-weatherstide.com F004051



WeatherSide™

PURITY™ THATCHED FIBER CEMENT SIDING

REVESTIMIENTO DE FIBRO-CEMENTO

KEEP DRY!
**¡MANTENGA
SECO!**

UL LISTED
UL US
MINERAL AND FIBER BOARDS
SURFACE BURNING CHARACTERISTICS
Flame Spread 0
Smoke Developed 0
HT19185
84EM



"Your Best & Safest Choice...
Quality You Can Trust Since 1886!"
"Su Opción Mejor y la Más Segura...
¡Calidad En La Que Usted Puede
Confiar Desde 1886!"

KEEP DRY!

WeatherSide™ PURITY™ THATCHED

FIBER-CEMENT SIDING

PLANNING THE JOB

Determine the location of the bottom edge of the first course. Then determine the total number of courses to complete one wall based on the nominal exposure. Lay out the job so that top courses under the eaves will not be wedge-shaped. No siding piece in a course should be less than 6" (152mm) wide. If less than 6" (152mm), cut a few inches from adjacent piece.

Step 1

Apply appropriate underlayment to prevent the infiltration of wind and moisture. Apply underlayment lapping horizontal joints 2" (51mm) and vertical joints 6" (152mm). Only apply enough underlayment that can be completely covered by siding. In the event this is not possible, do NOT permit water to drain over uncovered underlayment onto siding.

Step 2

Starting at the bottom, snap a chalk line around the building as a guide line for the top edge of the first course of siding. Snap succeeding horizontal course lines spacing the lines the necessary distance to provide the required exposure (See figure 1).

Step 3

Nail a 1/4" x 1 1/2" (6mm x 38mm) cant strip along the bottom edge of the sheathing with the following clearances:

- 6" (152mm) minimum between siding and adjacent finished grade on the exterior
- 2" (51mm) minimum between siding and paths, steps and driveways
- 2" (51mm) minimum between siding and decking materials
- 2" (51mm) minimum between siding and roofing
- 1" (25mm) minimum between siding and gutter and caps
- 1/4" (6mm) minimum between siding and horizontal flashing (Do NOT caulk this gap)

Note: Some local building codes may require greater minimum clearances

Step 4

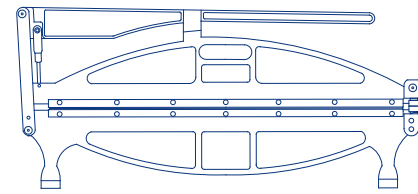
Start the first and odd numbered courses at the left corner of the wall with a full siding piece. Make sure this piece is properly placed, plumb, leveled and aligned with the chalk line to assure proper placement of succeeding courses. Drive nails in pre-drilled holes snug but not too tight. Before driving the last nail at the right hand end, insert a backer strip vertically in place and secure it with the last nail (See figure 1). Always use a backer strip and place centered at the joint between siding pieces and with its lower end overlapping the cant strip or the head of the lower course. Continue with full siding pieces. Install adjacent siding butting tightly together end to end. DO NOT leave spaces between siding pieces.

Step 5

Start the second course and all even numbered courses with a piece of siding cut in half lengthwise. Align the head of the siding with the chalk line with the lower edge overlapping the head of the course below to provide the necessary top-lap between courses. Drive nails in pre-drilled holes snug but not too tight. Install backer strips at every vertical union as in step 4. Continue row with full siding pieces. Repeat steps 4 and 5. At the top of the wall, measure the height of the last course. Cut the top off pieces for the last course so they are 1" (25mm) less than the measured height. Next install a 1" x 3" (25mm x 76mm) or 1" x 4" (25mm x 102mm) wood board at the top of the course to cover the cut edge. The 1" (25mm) gap will allow the board to be nailed to the sub surface material without nailing into the siding and possibly cause splitting.

Step 6

Apply metal flashing properly at all door and window openings (See Figure 2). In corner treatments, carry the underlayment felt around the corner of each side wall so there is a double thickness of No.15 asphalt saturated felt over the corner. Use a non-shrinking caulking compound to weather-seal all joints where siding abuts wooden trim, masonry or other projections.



SHINGLE CUTTER

For rapid, efficient cutting, punching and notching, we recommend using a shingle cutter (available from GAF-Elk). Another method for cutting is scoring and snapping. A diamond blade saw may also be used. Caution: Always wear safety glasses and dust protection when operating power tools.

Figure 1

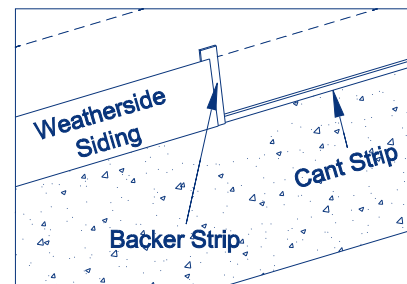
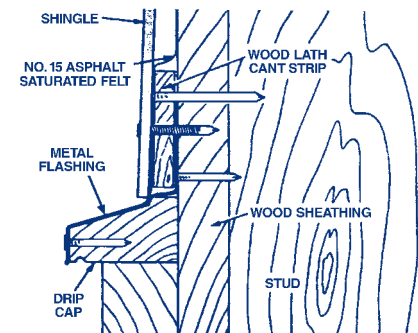


Figure 2



MANTENGA SECO

WeatherSide™ PURITY™ THATCHED

REVESTIMIENTO DE FIBRO-CEMENTO

PLANIFICACIÓN DEL TRABAJO

Determine la ubicación del borde inferior de la primera hilada. Luego determine la cantidad total de hiladas para completar una pared basándose en la exposición nominal. Coloque el trabajo de modo tal que las hiladas superiores debajo de los aleros no queden con forma de cuña. Ninguna pieza de tinglado en una hilada debería tener menos de 6" (152mm) de ancho. Si tuviera menos de 6" (152mm), corte unas pocas pulgadas (milímetros) de la pieza adyacente.

Paso 1

Aplique la capa base apropiada al revestimiento para evitar la infiltración del viento y la humedad. Aplique la capa base uniendo las juntas horizontales 2" (51mm) y las juntas verticales 6" (152mm). Sólo aplique la cantidad de capa base que pueda quedar completamente cubierta por el tinglado. En el caso de que esto no sea posible, NO permita que el agua drene sobre la capa base descubierta y sobre el tinglado.

Paso 2

Comenzando en la parte inferior, trace una línea de tiza alrededor del edificio como guía para el borde superior de la primera hilada de tinglado. Trace sucesivas líneas de hiladas horizontales espaciando las líneas a la distancia necesaria para proporcionar la exposición requerida (Ver figura 1).

Paso 3

Clave una hilera de can de techado de 1/4" x 1 1/2" (6mm x 38mm) a lo largo del borde inferior del revestimiento con las siguientes distancias:

- 6" (152mm) como mínimo entre el tinglado y el grado terminado adyacente en el exterior
- 2" (51mm) como mínimo entre el tinglado y los senderos, escalones y caminos de acceso
- 2" (51mm) como mínimo entre el tinglado y los materiales de la plataforma base
- 2" (51mm) como mínimo entre el tinglado y el techo
- 1" (25mm) como mínimo entre el tinglado y la canaleta y topes
- 1/4" (6mm) como mínimo entre el tinglado y el vierteaguas horizontal (NO calafatee esta brecha)

Nota: Algunos códigos locales de construcción pueden requerir mayores distancias mínimas

Paso 4

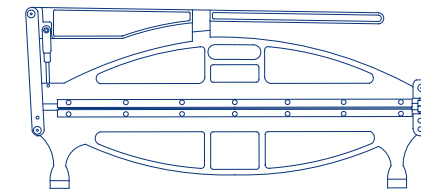
Comience la primera hilada y la hilada impar en la esquina izquierda de la pared con una pieza completa de tinglado. Asegúrese que esta pieza esté correctamente colocada, aplomada, a ras y alineada con la línea de tiza para asegurar la colocación correcta de las hiladas subsiguientes. Introduzca los clavos en los agujeros pre-taladrados en forma ajustada pero no demasiado ajustada. Antes de clavar el último clavo en el extremo a mano derecha, inserte un listón de respaldo en sentido vertical y asegúrelo con el último clavo (Ver figura 1). Siempre use un listón de respaldo y colóquelo centrado en la junta entre las piezas de tinglado y con un extremo inferior traslapando el can de techado o el cabezal de la hilada inferior. Continúe con piezas de tinglado completas. Instale el tinglado adyacente empalmándolo en forma bien ajustada extremo con extremo. NO deje espacios entre piezas de tinglado.

Paso 5

Comience la segunda hilada y todas las hiladas pares con una pieza de tinglado cortada a la mitad a lo largo. Alinee el cabezal del tinglado con la línea de tiza con el borde inferior traslapando el cabezal de la hilada debajo para proporcionar el solape superior necesario entre hiladas. Introduzca los clavos en los agujeros pre-taladrados en forma ajustada pero no demasiado ajustada. Instale listones de respaldo en cada unión vertical como en el paso 4. Continúe la hilera con piezas completas de tinglado. Repita pasos 4 y 5. En la parte superior de la pared, mida la altura de la última hilada. Corte las piezas superiores para la última hilada de modo que tengan 1" (25mm) menos que la altura medida. A continuación instale una tabla de madera de 1" x 3" (25mm x 76mm) o 1" x 4" (25mm x 102mm) en la parte superior de la hilada para cubrir el borde de corte. La brecha de 1" (25mm) permitirá que la tabla quede clavada al material de la superficie inferior sin clavarse al tinglado y causar posibles astilladuras.

Paso 6

Aplique el vierteaguas metálico adecuadamente en todas las aberturas de puertas y ventanas (Ver Figura 2). En tratamientos de esquinas, lleve el fieltro de la capa base alrededor de la esquina de cada pared lateral de modo tal que haya un doble espesor de fieltro asfáltico saturado N° 15 sobre la esquina. Use un compuesto de calafateo que no se encoja para impermeabilizar todas las juntas donde el tinglado empalme con recortes de madera, mampostería u otras proyecciones.



CORTADOR DE TEJAS

Para corte, perforación y marcado rápido y eficiente, recomendamos usar un cortador de tejas (disponible de GAF-Elk). Otro método de corte es el de marcado y encajado. También se puede usar una sierra con hoja de diamante. Precaución: Siempre use anteojos de seguridad y protección cuando opere herramientas eléctricas.

Figure 1

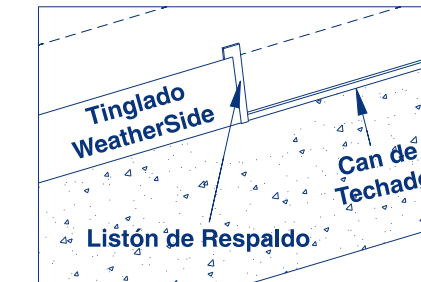


Figure 2

